

Flügel aushängen

1. Haustürflügel 90° öffnen

2. Aushebesicherung lösen



2. Aushebesicherung

3. Flügel 10 mm anheben und vom Rahmen wegziehen



Flügel einhängen

1. Haustürflügel 90° zum Rahmen stellen

2. Unteren Bandlappen vom Rahmen ebenfalls 90° stellen und Flügel auf unteren Bandlappen schieben



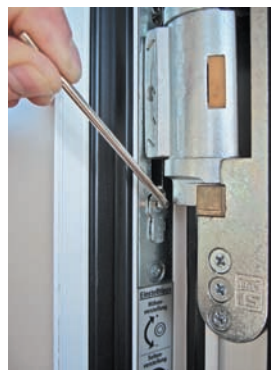
3. Flügel dabei leicht anheben und einschieben bis einrastet



4. Oberen Bandlappen nun ebenfalls auf 90° stellen und Flügel auf oberen Bandlappen schieben



5. Aushebesicherung wieder fixieren



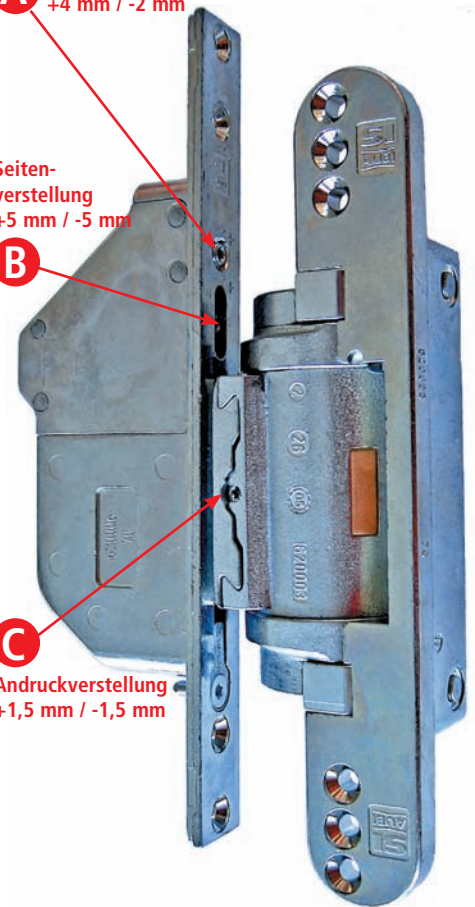
Verstellung

A Höhenverstellung
+4 mm / -2 mm

Seitenverstellung
+5 mm / -5 mm

B

C Andruckverstellung
+1,5 mm / -1,5 mm



Einstelltipps

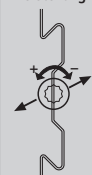
Höhenverstellung



Seitenverstellung



Andruckverstellung



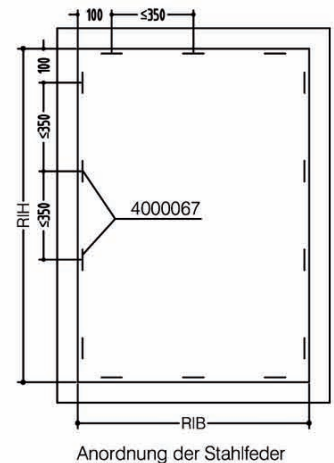
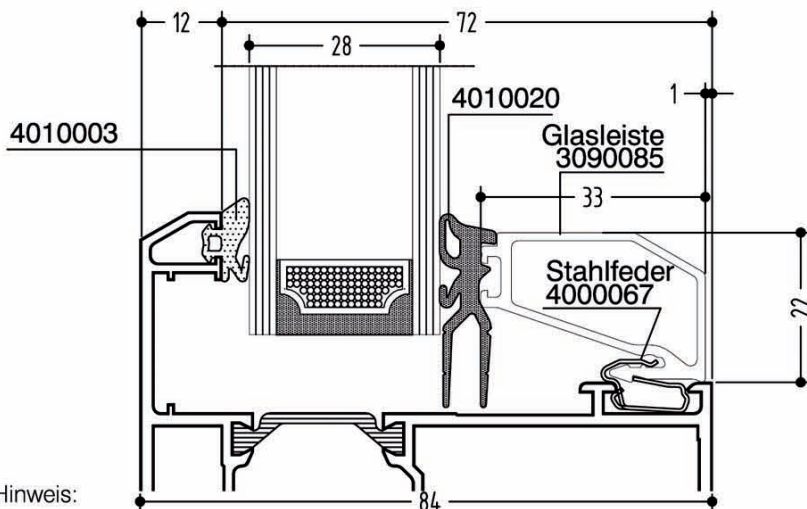
1 Umdrehung = 1 mm

Aushebesicherung



Dieser Aufkleber befindet sich am Türblatt unter oberem Tresorband

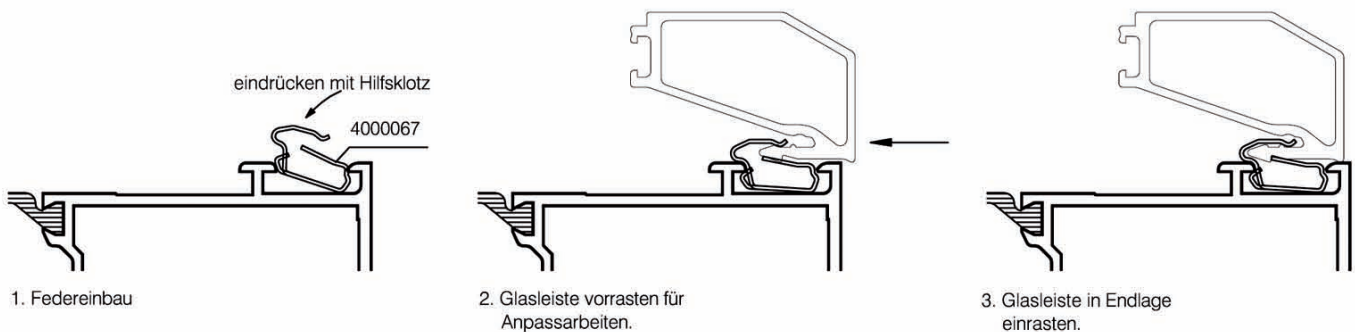
Aluminiumhaustür 84 mm



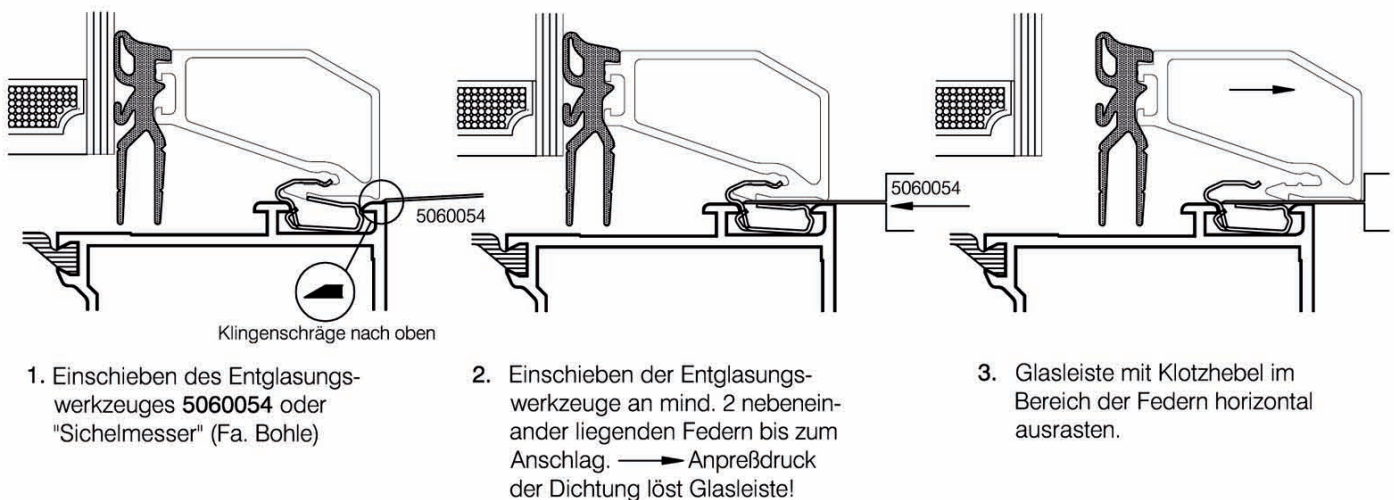
Hinweis:

- Zum besseren Auffinden der Feder empfehlen wir Standardabstände:
Eckabstand 100 mm
Federabstand ≤ 350 mm
- Lackanhäufungen in der Glasleisten-Rastzone () sind zu vermeiden.
- Bei exaktem Passschnitt der Glasleiste Klemmfuss anfasen.

Montage der Stahlfeder 4000067 und Montage der Glasleiste



Demontage der Glasleiste



Demontage der Stahlfeder

